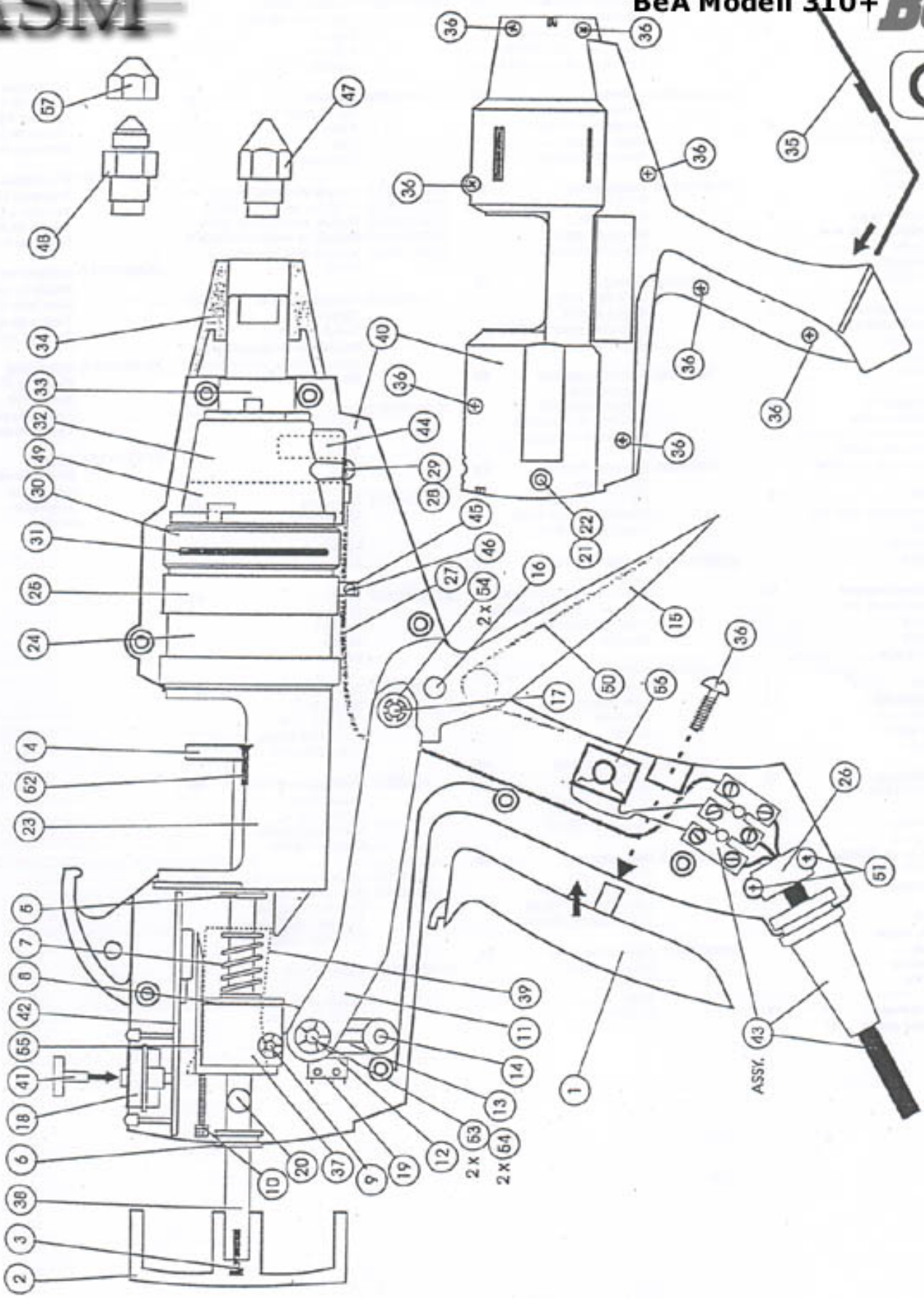


ASM

BeA Modell 310+ **BeA**



29.0332120.0	Gehäusegriff Handle grip Poignée Mango Manico	1	29.0333221.0	Verbindungsarm Feed mech. link Barre Barra Ganascia	11	14502833	Kleberführungschanal Front barrel Canal guide-colle avant Canal para cola, delante Canale per la guida del cavo	24
29.0333218.0	Vorschubgriff Feed bar handle Poignée Mango Manico	2	29.0333222.0	Stift	12	29.0332305.0	Haltering Barrel support Anneau de blocage Anillo de soporte Anello di supporto	25
29.0330309.0	Schraube	3	29.0333223.0	Schaltgabel Feed mech. toggle	13	29.0334311.0	Kabelklemme Cord clamp Serre-câble Borne de cable Morsetto del cavo	26
29.0330310.0	Screw	10	29.0333002.0	Auslöser Trigger Levier de détente Gatillo de disparo Grilletto	15	14502834	Erdung Earth wire assy Mise à la terre Unidad de puesta a tierra Messa a terra	27
29.0330315.0	Vis	22	29.0333225.0	Stift	16	14502835	Sicherungsscheibe Washer, lock Plaque de sécurité Arandela de seguridad Rondella di sicurezza	28
29.0330311.0	Tornillo	36	29.0333226.0	Pin, trigger Axe Pasador Spina	17	14502836	Schraube, Erdung Screw, earth Vis, mise à la terre Tornillo, puesta a tierra Vite, messa a terra	29
29.0330312.0	Vite	46	29.0334510.0	Modulhalter Modul carrier	18	29.0334203.0	Verbindungsring Alu Lock ring alu Bague de raccordement alu Anillo de unión de aluminio Anello di giunzione di alluminio	30
29.0330313.0		51	29.0334550.0	Microschalter Microswitch	19	29.0330002.0	O-Ring O-ring Joint torique Aro tórico O-ring	31
29.0330314.0		52	29.0333227.0	Hubbegrenzer Snubber pad	20	14502837	Schmelzkammer Heater housing Chambre de fusion Cámara de fusión Camera di fusione	32
29.0333232.0	Kolben Plunger Piston Pistón Pistone	4	29.0330501.0	Feder Spring Ressort Muelle Molla	21			
29.0333332.0	Buchse vorn Feed bar push front Douille Casquillo Boccola	5	29.0332304.0	Kleberführungschanal Rear barrel Canal guide-colle arrière Canal para cola, atrás Canale per la guida del	23			
29.0333340.0	Buchse hinten Feed bar push rear Douille Casquillo Boccola	6						
29.0333401.0	Vorschub-Feder Feed mech.spring Ressort Muelle Molla	7						
29.0333220.0	Druckplatte Pressure plate Plaque de compressio Placa de presión Piastra di pressione	8						
29.0333231.0	Stift Feed mech. pivot pin Axe Pasador Spina	9						

29.0332503.0	Distanzbuchse Spacer sleeve Douille de distance Casquillo distanciador Boccola distanziatrice	33	29.0334300.0	Kabel Cordset Câble Cable Cavo	43	14502846	Kondensator. 240V Mains capacitot assy 240V	56
29.0331280.0	Düsenabdeckung Nozzle shroud Cache Tapa Coperchio	34	29.0334026.0	Sicherung T/Fuse assy Fusible Fusible Fusibile	44	29.0301111.0	Standarddüse Nozzle cover 081 Buse standard Tobera estándar Getto standard	57
29.0332201.0	Geräteständer Gun stand Support de l'appareil Soporte de aparatos Supporto dell'apparecchio	35	29.0330500.0	Feder Spring Ressort Muelle Molla	45	29.0301116.0	3-Lochdüse Nozzle tip 3 hole Injecteur à 3 trous Tobera de 3 orificios Getto con 3 fori	
29.0333228.0	Vorschub-Baugruppe Feed mech, assy Sous-ensemble d'avance Unidad de avance Unità di avanzamento	37	14502840	Düsenkörper Alu Nozzle body Corps de buse Cuerpo de tobera Corpo del getto	47	29.0301115.0	2-Lochdüse Nozzle tip 2 hole Injecteur à 2 trous Tobera de 2 orificios Getto con 2 fori	
29.0333229.0	Vorschub-Stange Feed bar shaft Tige d'avance Barra de avance Sbarra di avanzamento	38	14502841	Düsenkörper Stahl Nozzle body Corps de buse Cuerpo de tobera Corpo del getto	48	29.0301114.0	Nadelschaftdüse Nozzle tip needle EXT Buse talon d'aiguille Tobera de aguja Getto ad ago	
29.0333230.0	Vorschub-Halter Feed mech. carrier Fixation Sujeción Supporto	39	14502842	Heizelement 240 V	49	29.0301112.0	Schaftdüse Nozzle tip EXT Buse en fût Tobera de vástago Ugello del getto	
14502838	Gehäuse, Handles pair Boîtier Caja Carcassa	40	14502843	Heizer assy 230 V Élément chauffant Elemento calentador Elemento riscaldante		29.0301110.0	Adapter Extension nozzle adapter Adaptateur Adaptador Adattat	
29.0334522.0	Temperaturmodul 195°C	41	29.0333400.0	Schenkelfeder Torsion spring Ressort à branches Muelle con patas Molla a gambo	50			
29.0334523.0	Plug in module 130°C		29.0330204.0	Sprengring	53			
29.0334524.0	Module température 160°C		14502844	Snap ring Clips	54			
29.0334525.0	Módulo de temperatura 180°C		14502845	Druckplatte Pressure plate Plaque de compression Placa de presión Piastra di pressione	55			
29.0334526.0	Modulo della temperatura 215°C							
14502839	Temperaturregler 220/240 V Temp control Régulation de température Regulación de temperatura Regolazione dello	42						